

# 認證 CERTIFICATE



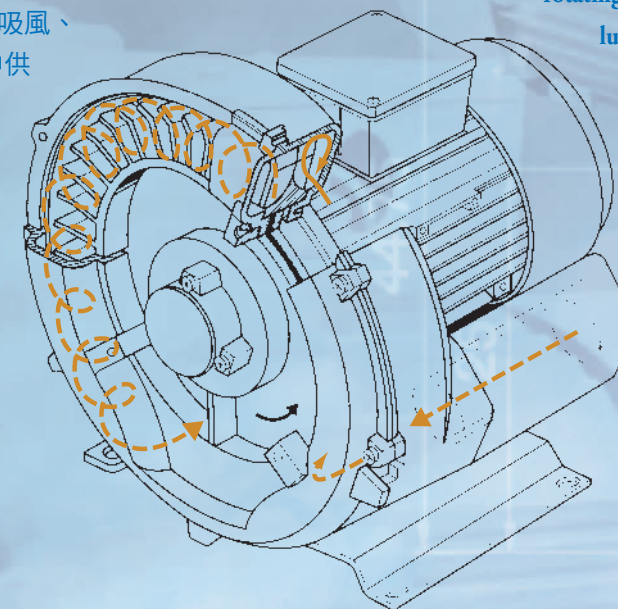
Model No.	Volts	50 Hz	60 Hz	Max. Pressure (psi)
RB20-S3U	208-240/416-480	1.4/1.7	1.2/1.6	0.85 / 1.3
-S6U	208-240	1.4	1.2	"
-S7U	416-480	0.7	0.6	"
RB30-S3U	208-240/416-480	2.3/1.2	2/1	1.4 / 1.9
-S6U	208-240	2.3	2	"
-S7U	416-480	1.5	1	"
RB40-S3U	208-240/416-480	5.9/2.95	4/2	2.03 / 1.96
-S6U	208-240	5.9	4	"
-S7U	416-480	3.95	2	"
-S3U	208-240/416-480	4.3/2.4	4.8/2.4	2.6 / 2.6
-S6U	208-240	4.7	4.8	"
-S7U	416-480	2.4	2.4	"
-S3U	208-240/416-480	6.0	5.8/2.9	2.9 / 3.33
-S6U	208-240	6	5.8	"
-S7U	416-480	3	2.9	"
RB50-S3U	208-240/416-480	6.9/3	5.4/2.7	2.4 / 2.3
-S6U	208-240	6	5.4	"
-S7U	416-480	3	2.7	"
-S3U	208-240/416-480	9.4/5	9.2/4.6	3.92 / 3.92
-S6U	208-240	9	9.2	"
-S7U	416-480	4.3	4.0	"
RB60-S3U	208-240/416-480	9.4/5	9.4/5	3 / 2.9
-S6U	208-240	9	9	"
-S7U	416-480	4.3	4.5	"
-S3U	208-240/416-480	10.5/5.3	10.5/5.3	3.3 / 3.3
-S6U	208-240	10.5	10.5	"
-S7U	416-480	5.2	5.2	"
-S3U	208-240/416-480	11.6/5.8	11.6/5.8	4.35 / 4.78
-S6U	208-240	11.6	11.6	"
-S7U	416-480	5.8	5.8	"

Model No.	Volts	50 Hz	60 Hz	Max. Pressure (psi)
RB20-S1U	108-120/216-240	2.4/1.2	2.3/1.6	1.3
-S4U	108-120	2.4	2	"
-S5U	216-240	1.2	1.6	"
RB30-S1U	108-120/216-240	3.4/1.7	4.8/2.3	1.28 / 1.5
-S4U	108-120	3.4	4.5	"
-S5U	216-240	1.7	2.3	"
RB40-S1U	108-120/216-240	12/6	10.7/5.3	2.0 / 2.3
-S4U	108-120	12	10.7	"
-S5U	216-240	6	5.3	"
-S1U	108-120/216-240	14.5/7.25	14.6/8.3	2.76 / 2.61
-S4U	108-120	14.5	14.6	2.76 / 2.61
-S5U	216-240	7.25	8.3	2.76 / 2.61
RB50-S1U	108-120/216-240	20/10	20/10	2.1 / 2.4
-S4U	108-120	20	20	"
-S5U	216-240	10	10	"

## 增壓

### 原理與應用

如圖所示，當空氣流入鼓風機的增壓室後，空氣分子將被輻射狀渦輪葉片所形成的隔腔旋轉推進，離心力促使空氣分子在迴旋運動中不斷增壓，而在吐出口產生極大空氣壓力。渦輪葉片在增壓室中是完全無接觸的旋轉，永遠不會磨損，也無須加油，保養維護十分容易。利用本裝置在吸入與吐出口間產生高壓差的特性，可泛用於各種需要吸風、送風、烘乾、微粒輸送、水中供氣、真空吸附...等廣泛用途，例如：塑膠粒混合下料機、紡織機、織襪機、印刷機、電路板製程、工業集塵裝置、養殖池、水療池、牙醫座椅、文件分類及傳遞裝置、真空懸吊裝置、包裝機...等不勝枚舉。



## O

### Operating Principle and Application

The aspirated gas flows through the compression chamber along a helical trajectory and is repeatedly accelerated by the centrifugal thrust of the impeller. Consequently, higher pressure will be obtained at the discharge slot.

The impeller mounted directly on the motor shaft is rotating smoothly without friction and thus no lubrication is necessary. The pressure difference of course remains steady.

The Side Channel Blowers are widely used on : Pneumatic conveying systems / Textile machines / Printing machines / PCB process / Dust collection / Fish ponds / SPA / Dental suction devices / Paper sorting and delivery / Lifting and holding / Packaging machines

## 品質

### 特性與使用

- 機殼 (RB80 除外) 與渦輪葉片均由鋁合金製成，兼顧機械強度、耐久性、輕量化與炫麗外觀之多重優質特長。
- RB 系列鼓風機完全依照 IEC / UL / CSA 安全規範設計，並取得國際公證機構之型式認證，對使用者人身安全有絕對保障。
- 歐體安規：89/336,73/23,EN60204-1,EN50081-2, EN50082-2.
- 保護等級：IP54 / IP55
- 絕緣等級：F (155°C)
- 適用電壓：單相 100-120 / 200-240 VOLT  
單相 108-120 / 216-240 CSA/UL  
三相 200-240 / 380-440 VOLT  
三相 208-240 / 416-480 VOLT CSA/UL
- 適用頻率：50 / 60 Hz
- 安裝方式：RB 系列鼓風機可以配合設備與場地需要，以任何方向安裝 (RB20, RB30 除外)。

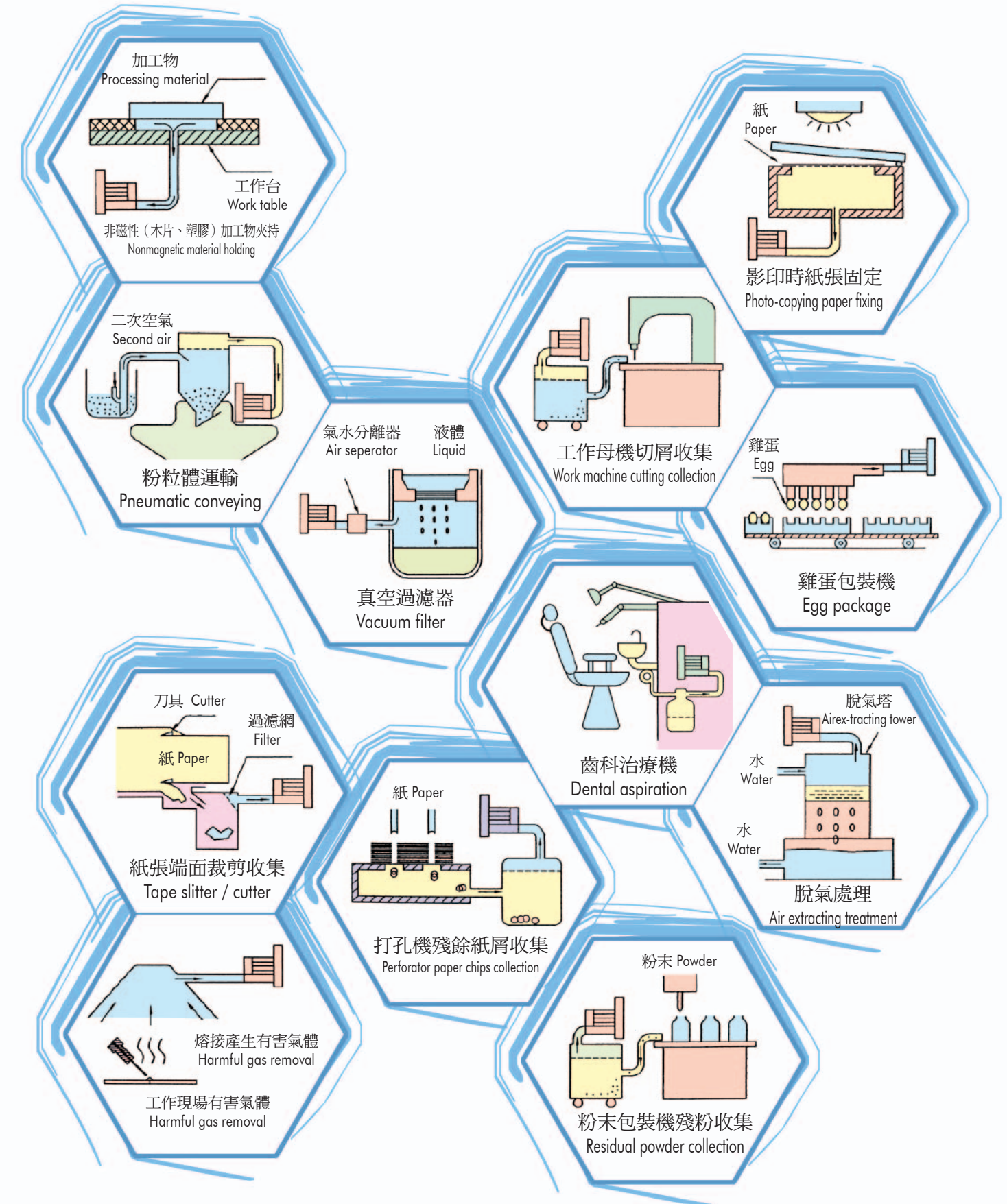
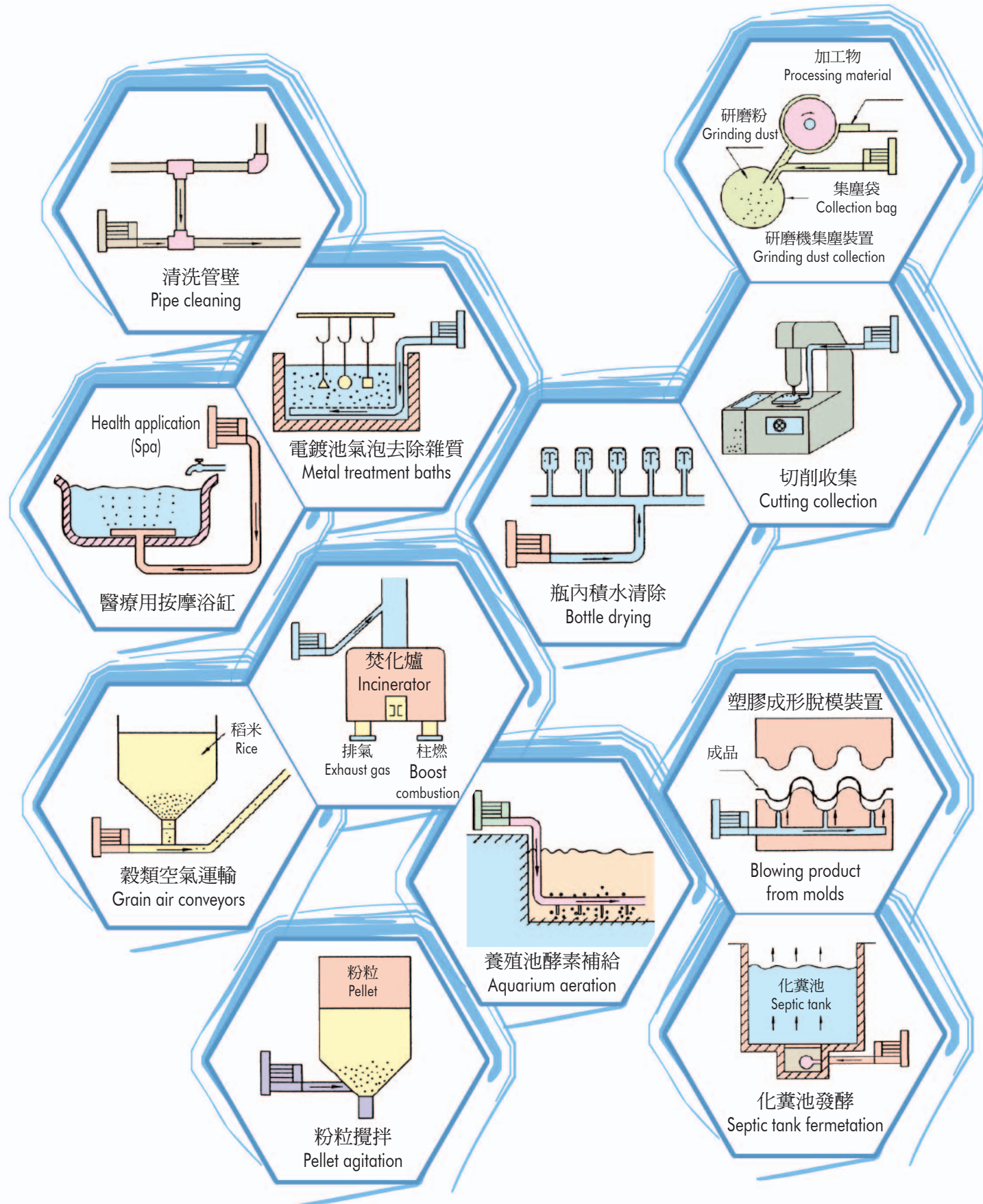
## F

### Features and Advantages

- Casing (except RB80) and impellers are made of aluminum alloy and have excellent features on mechanic strength、durability、light weight and smooth exterior.
- RB series Side Channel Blowers are designed to comply with the safety requirements of IEC / UL / CSA and have attained their Type Approval.
- Meet CE Norm :89/336, 73/23, EN60204-1, EN50081-2, EN50082-2.
- Degree of protection : IP54 / IP55
- Insulation class: F (155°C)
- Voltage range : 1 Phase, 100-120 / 200-240 VOLT  
1 Phase, 108-120 / 216-240 CSA/UL  
3 Phase, 200-240 / 380-440 VOLT  
3 Phase, 208-240 / 416-480 VOLT CSA/UL
- Frequency : 50 / 60 Hz
- Installation : Any aspect. (except RB20,30)

# 正壓應用場合範例

# 負壓應用場合範例



# 規格與操作特性圖

### 吐出壓 / ( 50 Hz ) / Blowers with 50 Hz

相 (Phase)	電壓 (Voltage)	型號 (Model)	Hz	定格出力 (kW) Rated Output KW	定格電流 (Amps) Rated Current Amps	最大壓力 (mbar) Max. Pressure mbar	最大風量 (m³/h) Max. Airflow m³/h	靜音 dB(A)* Noise Level dB(A)
單相 Single	100-120 / 200-240	RB20-510	50	0.22	2.2-2.3 / 1.15-1.18	+65	54	64
		RB30-510		0.38	3.7-3.6 / 1.81-1.79	+85	78	69
		RB40-510		0.8	11.5-12.5 / 5.8-6.4	+150	144	69
		RB40-510-9		0.8	11.7-11.9 / 5.74-6.4	+145	144	69
		RB40-610		1.1	15-14.6 / 7.5-7.4	+190	144	69
		RB50-410		1.1	20-17.7 / 9.5-8.9	+160	210	72
		RB50-510		1.5	20-17.7 / 9.5-8.9	+160	210	72
		RB50-510-9		1.5	16.1-15 / 7.6-7.5	+140	252	72
		RB20-520		0.22	0.75-0.84 / 0.44-0.51	+65	54	64
三相 Three ●△-Y	200-240 / 380-440	RB30-520	0.38	1.72-2.41 / 1.1-1.56	+95	96	69	
		RB40-420	0.76	3.6-4.85 / 2.2-3.23	+140	144	69	
		RB40-420-9	0.76	3.53-4.74 / 2.15-3.2	+155	144	69	
		RB40-420-F	0.76	2.98-4.67 / 1.92-3	+100	144	69	
		RB40-520	0.9	4.3-4.8 / 2.53-3.25	+180	144	69	
		RB40-620	1.1	4.8-5.53 / 2.8-3.7	+200	144	69	
		RB50-420	1.3	6-6.68 / 3.4-4.25	+170	210	72	
		RB50-520	1.5	7.44-8.76 / 4.36-6	+220	210	72	
		RB50-520-9	1.5	5.87-8.46 / 3.69-5.97	+170	210	72	
		RB50-520-F	1.5	5.57-8.38 / 3.68-5.98	+200	210	72	
		RB50-620	2.2	8.67-9.45 / 4.95-6.24	+270	210	72	
		RB60-520	2.2	10.8-10.9 / 5.8-6.7	+220	306	76	
	RB60-520-9	2.55	9-9.9 / 5.3-5.8	+200	306	76		
	RB60-620	3	13.1-13.6 / 7.3-8.5	+280	306	76		
	RB60-720	4	14.7-14.8 / 8.2-9	+340	306	76		
	200-240 / 345-416	RB80-4B0	4	17.3-16.5 / 10-9.3	+230	510	73	
		RB80-4B0-Z	4	19.1-17.5 / 11-9.2	+230	510	73	
		RB80-5B0	5.5	21.8-21.7 / 12.6-12.3	+300	510	73	
		RB80-5B0-9	5.5	19.7-20.5 / 11.4-11.6	+280	510	73	
		RB80-5B0-Z	5.5	23.2-22.5 / 13.3-12.9	+300	510	73	
		RB80-6B0	7.5	28.1-30.9 / 16-17.4	+400	510	73	
RB80-6B0-Z		7.5	30.1-32.1 / 17.1-18.2	+400	510	73		

### 吸入壓 / ( 50 Hz ) / Vacuum with 50 Hz

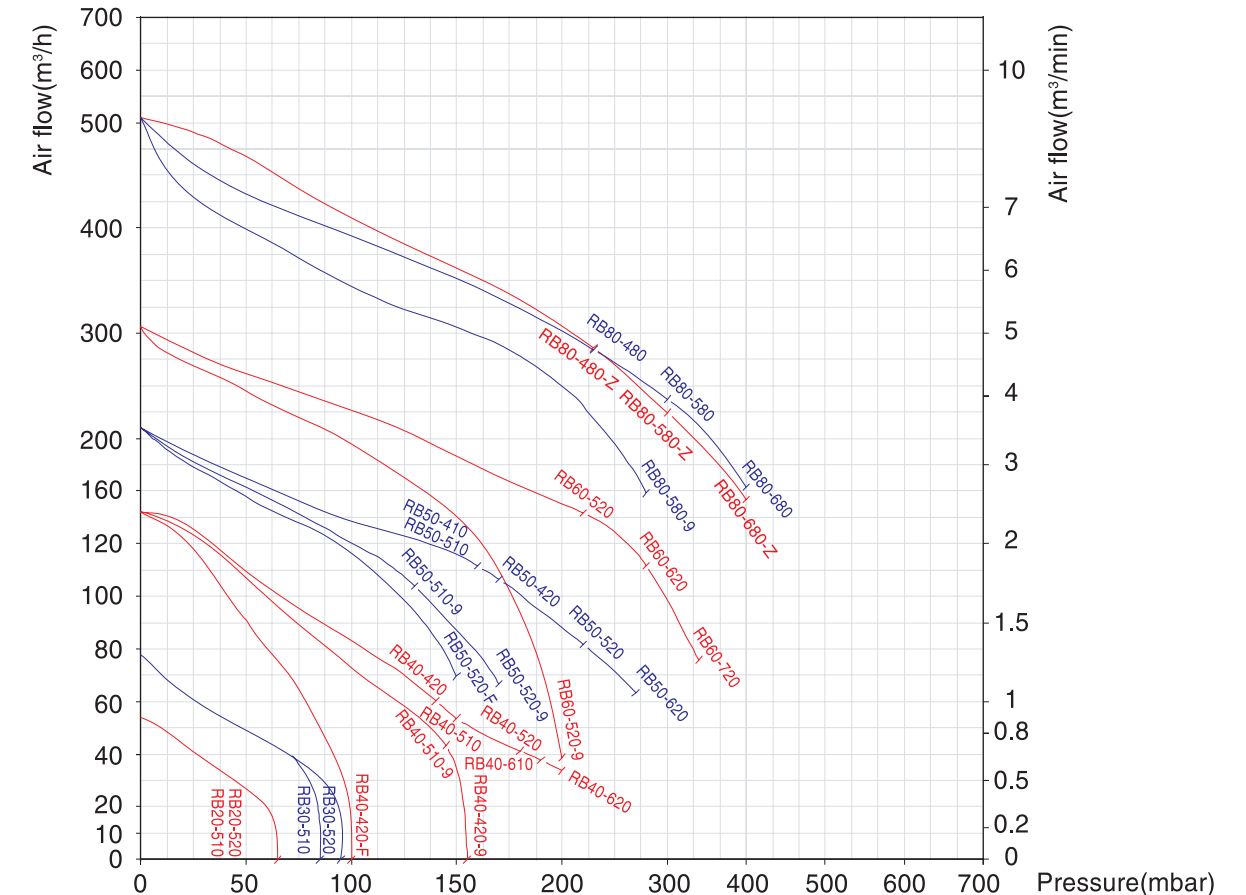
相 (Phase)	電壓 (Voltage)	型號 (Model)	Hz	定格出力 (kW) Rated Output KW	定格電流 (Amps) Rated Current Amps	最大壓力 (mbar) Max. Pressure mbar	最大風量 (m³/h) Max. Airflow m³/h	靜音 dB(A)* Noise Level dB(A)
單相 Single	100-120 / 200-240	RB20-510	50	0.22	2.19-2.27 / 1.13-1.17	-55	54	64
		RB30-510		0.38	3.54-3.48 / 1.79-1.74	-80	78	69
		RB40-510		0.8	11.97-12.68 / 5.98-6.42	-155	144	69
		RB40-510-9		0.8	10.4-11.5 / 5.1-6.1	-150	144	69
		RB40-610		1.1	13.52-13.97 / 6.7-7.07	-170	144	69
		RB50-410		1.1	17.7-16.7 / 8.5-8.6	-160	210	72
		RB50-510		1.5	17.7-16.7 / 8.5-8.6	-160	210	72
		RB50-510-9		1.5	15.8-14.7 / 7.7-7.5	-130	252	72
		RB20-520		0.22	0.76-0.84 / 0.43-0.51	-60	54	64
三相 Three ●△-Y	200-240 / 380-440	RB30-520	0.38	1.72-2.42 / 1.12-1.59	-80	96	69	
		RB40-420	0.76	3.51-4.78 / 2.13-3.18	-140	144	69	
		RB40-420-9	0.76	3.34-4.63 / 2.05-3.16	-130	144	69	
		RB40-420-F	0.76	2.86-4.51 / 1.6-2.96	-90	144	69	
		RB40-520	0.9	4-4.66 / 2.4-3.2	-170	144	69	
		RB40-620	1.1	4.5-5.35 / 2.65-3.6	-180	144	69	
		RB50-420	1.3	5.63-6.52 / 3.25-4.25	-165	210	72	
		RB50-520	1.5	6.72-8.52 / 4.07-5.94	-210	210	72	
		RB50-520-9	1.5	5.54-8.3 / 3.56-5.93	-135	210	72	
		RB50-520-F	1.5	5.35-7.8 / 3.56-6.03	-130	210	72	
		RB50-620	2.2	7.08-8.79 / 4.2-6.06	-220	210	72	
		RB60-520	2.2	10.1-10.5 / 5.5-6.5	-230	306	76	
	RB60-520-9	2.55	8-9.4 / 4.6-6	-180	306	76		
	RB60-620	3	11.1-12.4 / 6.3-8	-250	306	76		
	RB60-720	4	11.5-12.5 / 6.7-8.1	-270	306	76		
	200-240 / 345-416	RB80-4B0	4	17.1-16.3 / 10-9.2	-240	510	73	
		RB80-4B0-Z	4	19.3-17.7 / 10.6-9.7	-240	510	73	
		RB80-5B0	5.5	18.8-19.8 / 10.8-11	-270	510	73	
		RB80-5B0-9	5.5	15.6-17.9 / 8.9-10.1	-250	510	73	
		RB80-5B0-Z	5.5	20.1-20.5 / 11.5-11.6	-270	510	73	
		RB80-6B0	7.5	18-26.5 / 11.8-14.9	-300	510	73	
RB80-6B0-Z		7.5	23.7-28.4 / 13.5-16.1	-320	510	73		

RB60-598 1 Ø230V 50Hz available  
For cCSAus Type please contact directly  
\*註記：吸入 / 吐出口全開，距離 1 公尺 4 點平均值 1 噪音  
\*note: Blower / Vacuum open / 1 meter distance test 4 points.

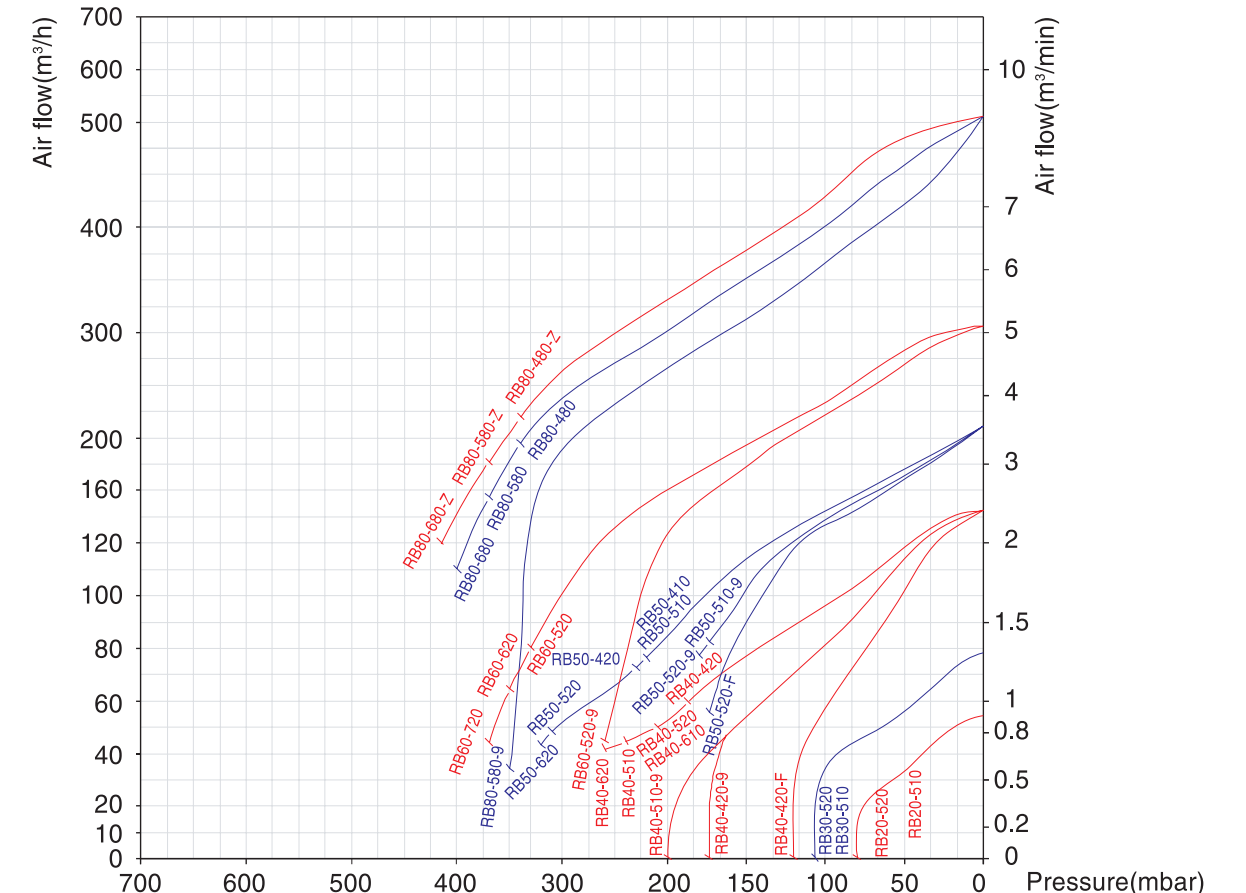
# 規格與操作特性圖

50Hz

吐出壓



吸入壓



●● 代表該型產品之可連續使用範圍  
Continuous operation permitted

# 規格與操作特性圖

## 吐出壓 / ( 60 Hz ) / Blowers with 60 Hz

相 (Phase)	電壓 (Voltage)	型號 (Model)	Hz	定格出力 (kW) Rated Output KW	定格電流 (Amps) Rated Current Amps	最大壓力 (mbar) Max. Pressure mbar	最大風量 (m³/h) Max. Airflowm³/h	靜音 dB(A)* Noise Level dB (A)
單相 Single	100-120 / 200-240	RB20-510	60	0.28	3.4-3 / 1.73-1.6	+85	66	65
		RB30-510		0.42	5.5-4.7 / 2.8-2.36	+110	96	68
		RB40-510		0.9	16.4-12.8 / 8.2-6.5	+160	180	72
		RB40-510-9		0.9	14.6-11.7 / 7.2-5.8	+145	180	72
		RB40-610		1.3	17.7-13.9 / 8.7-7	+180	180	72
		RB50-410		1.3	22.4-17.1 / 11-8.7	+140	252	73
		RB50-510		1.75	22.3-17.3 / 10.7-8.3	+130	252	73
		RB50-510-9		1.75	22.6-17.7 / 10.6-8.6	+140	252	73
		RB20-520		0.28	1.0-0.93 / 0.55-0.53	+85	66	65
三相 Three ●△-Y	200-240 / 380-440	RB30-520	0.42	1.92-1.93 / 1.08-1.18	+130	96	68	
		RB40-420	0.93	4.1-3.64 / 2.1-2.44	+135	180	72	
		RB40-420-9	0.93	4.6-4.14 / 2.42-2.4	+170	180	72	
		RB40-420-F	0.93	3.6-3.47 / 1.95-2.05	+135	180	72	
		RB40-520	1.15	5-4.45 / 2.63-2.53	+180	180	72	
		RB40-620	1.5	6.2-5.3 / 3.3-3.1	+230	180	72	
		RB50-420	1.5	6.34-5.68 / 3.42-3.23	+140	250	73	
		RB50-520	1.75	8.2-7.3 / 4.38-4.27	+200	252	73	
		RB50-520-9	1.75	7.44-7.03 / 4.07-4.02	+210	252	73	
		RB50-520-F	1.75	6.87-6.54 / 3.79-3.92	+200	252	73	
		RB50-620	2.55	10-8.8 / 5.3-4.84	+250	252	73	
		RB60-520	2.55	11.7-10.3 / 6.4-6	+220	372	78	
	208-275 / 380-480	RB60-520-9	2.55	12.5-11.2 / 6.6-6.1	+255	372	78	
		RB60-620	3.45	15.7-13.4 / 8-7.4	+270	372	78	
		RB60-720	4.6	18.7-15.4 / 9.5-8.6	+330	372	78	
		RB80-4B0	4.6	22.8-17.8 / 12.4-10	+230	600	79	
		RB80-4B0-Z	4.6	22.5-17.2 / 11.5-9.7	+190	600	79	
		RB80-5B0	6.3	26.1-21.8 / 14.1-12.4	+280	600	79	
		RB80-5B0-9	6.3	25.1-21.1 / 13.7-12.2	+280	600	79	
		RB80-5B0-Z	6.3	28.2-22.5 / 15-12.9	+280	600	79	
		RB80-6B0	8.6	36.4-32.6 / 20.5-18.8	+450	600	79	
RB80-6B0-Z	8.6	35.8-31.4 / 19.1-18	+380	600	79			

## 吸入壓 / ( 60 Hz ) / Vacuum with 60 Hz

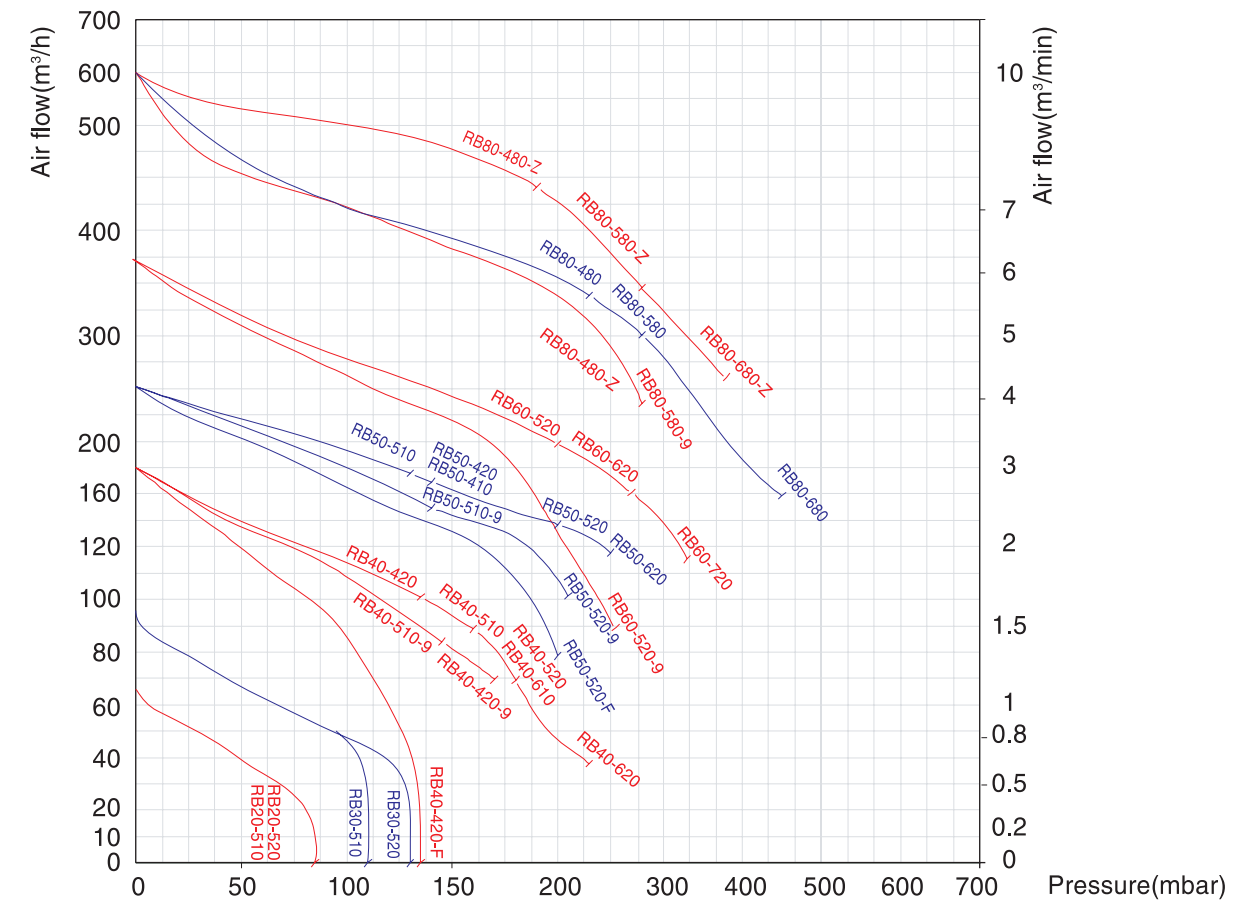
相 (Phase)	電壓 (Voltage)	型號 (Model)	Hz	定格出力 (kW) Rated Output KW	定格電流 (Amps) Rated Current Amps	最大壓力 (mbar) Max. Pressure mbar	最大風量 (m³/h) Max. Airflowm³/h	靜音 dB(A)* Noise Level dB (A)
單相 Single	100-120 / 200-240	RB20-510	60	0.28	3.23-2.97 / 1.68-1.58	-75	66	65
		RB30-510		0.42	5.1-4.34 / 2.58-2.21	-100	96	68
		RB40-510		0.9	15-81-12.35 / 7.69-6.28	-165	180	72
		RB40-510-9		0.9	15.2-12 / 7.1-5.8	-160	180	72
		RB40-610		1.3	17.41-13.6 / 8.42-6.84	-180	180	72
		RB50-410		1.3	22.4-17.4 / 10.3-8.3	-150	252	73
		RB50-510		1.75	22.4-17.4 / 10.3-8.3	-150	252	73
		RB50-510-9		1.75	22.1-17.1 / 10.3-8.2	-140	252	73
		RB20-520		0.28	1.0-0.9 / 0.53-0.52	-75	66	65
三相 Three ●△-Y	200-240 / 380-440	RB30-520	0.42	1.83-1.95 / 1.06-1.17	-105	96	68	
		RB40-420	0.93	3.97-3.53 / 2.08-2.11	-135	180	72	
		RB40-420-9	0.93	4.08-3.9 / 2.24-2.27	-165	180	72	
		RB40-420-F	0.93	3.41-3.3 / 1.83-1.96	-120	180	72	
		RB40-520	1.15	4.75-4.31 / 2.61-2.55	-180	180	72	
		RB40-620	1.5	5.66-5 / 3-2.91	-210	180	72	
		RB50-420	1.5	6.34-5.72 / 3.4-3.24	-150	250	73	
		RB50-520	1.75	7.4-6.77 / 4-3.99	-200	252	73	
		RB50-520-9	1.75	6.6-6.14 / 3.62-3.8	-175	252	73	
		RB50-520-F	1.75	6.27-6.09 / 3.43-3.65	-165	252	73	
		RB50-620	2.55	8.55-7.7 / 4.6-4.45	-240	252	73	
		RB60-520	2.55	11.6-9.9 / 6-5.6	-220	372	78	
	208-275 / 380-480	RB60-520-9	2.55	10.5-9.6 / 5.6-5.3	-230	372	78	
		RB60-620	3.45	13.7-12 / 7.1-6.7	-270	372	78	
		RB60-720	4.6	15.9-13.3 / 8.2-7.6	-320	372	78	
		RB80-4B0	4.6	22.8-17.6 / 12.5-10.1	-250	600	79	
		RB80-4B0-Z	4.6	12.7-12 / 7.1-6.7	-250	600	79	
		RB80-5B0	6.3	25.5-21.7 / 13.7-12.3	-315	600	79	
		RB80-5B0-9	6.3	22.6-19.7 / 12.6-11.5	-310	600	79	
		RB80-5B0-Z	6.3	26.1-21.1 / 13.9-12.2	-280	600	79	
		RB80-6B0	8.6	25.3-26 / 14.6-14.3	-350	600	79	
RB80-6B0-Z	8.6	29.8-28.6 / 16.2-16.3	-350	600	79			

RB60-598 1 Ø230V 50Hz available  
For cCSAus Type please contact directly  
\*註記：吸入 / 吐出口全開，距離 1 公尺 4 點平均值 1 噪音  
\*note: Blower / Vacuum open / 1 meter distance test 4 points.

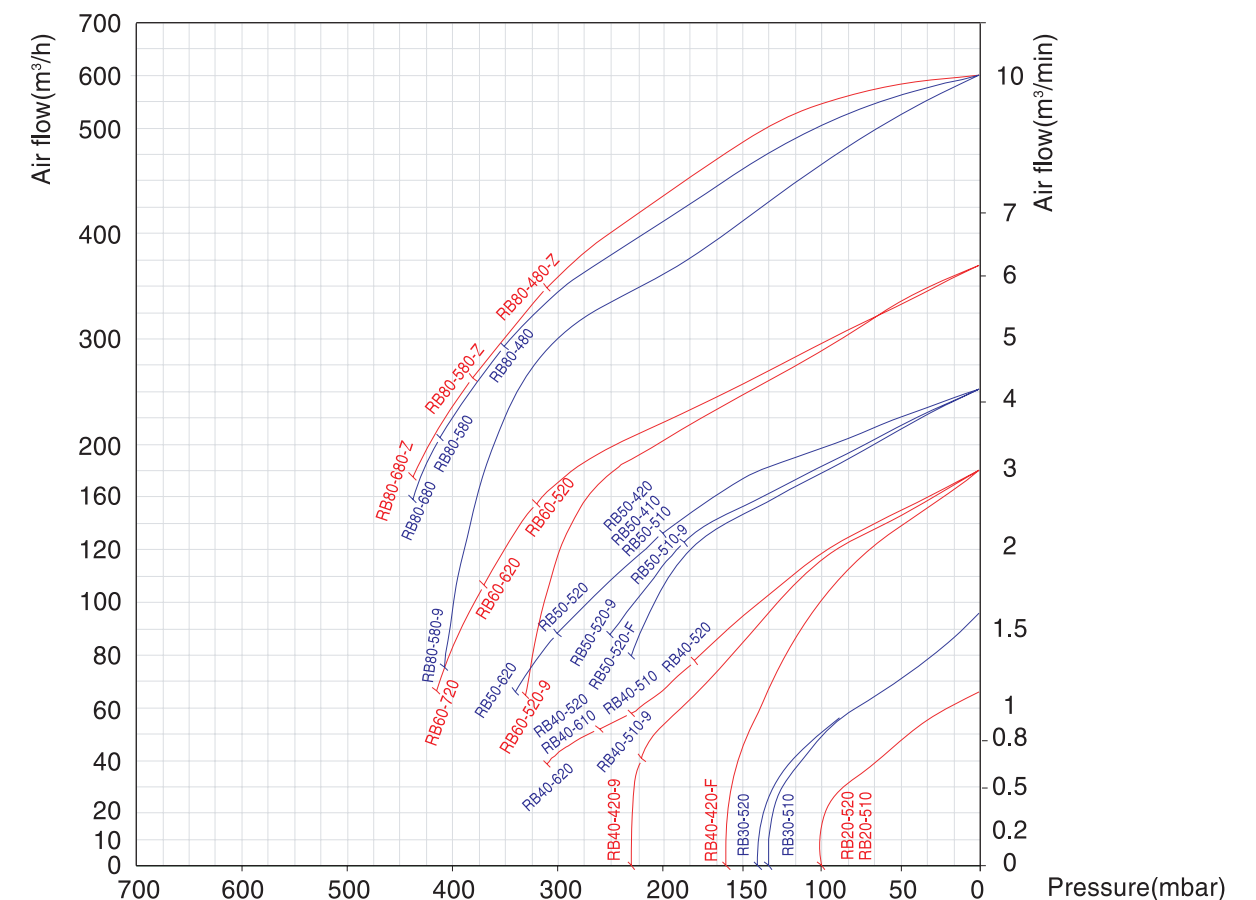
# 規格與操作特性圖

60Hz

吐出壓



吸入壓



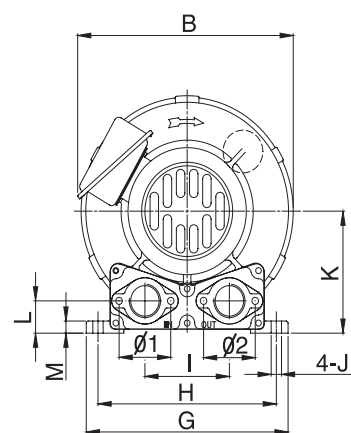
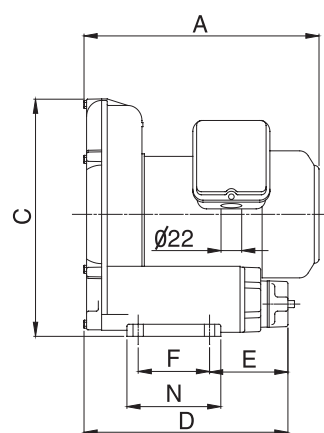
●● 代表該型產品之可連續使用範圍  
Continuous operation permitted

# 尺寸圖

# 尺寸圖

mm

機型 MODEL	A	B	C	D	E	F	G	H	I	J	K	L	M	N	入口徑 ø1	出口徑 ø1	約重 kg
RB20-51*	225	236	238	218	87	76	212	190	90	11	120	34	12	100	G1"	G1"	10.5
RB20-52*	225	236	238	218	87	76	212	190	90	11	120	34	12	100	G1"	G1"	9.8
RB30-51*	256	255	257	262	117	83	230	205	100	11	130	38	12	110	G1 1/4"	G1 1/4"	13.5
RB30-52*	256	255	257	262	117	83	230	205	100	11	130	38	12	110	G1 1/4"	G1 1/4"	13.0

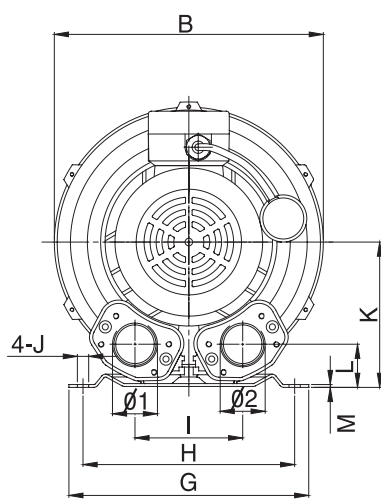
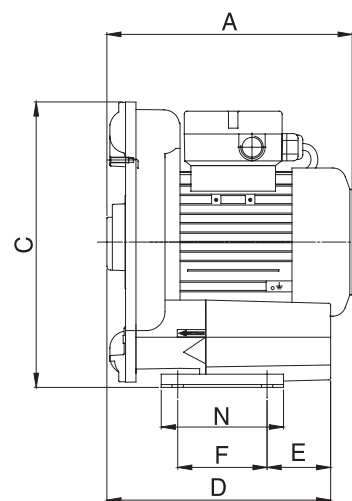


RB20 - ... / RB30 - ...



mm

機型 MODEL	A	B	C	D	E	F	G	H	I	J	K	L	M	N	入口徑 ø1	出口徑 ø1	約重 kg
RB40-42*	261	286	303	238	68	95	255	225	115	12	154	46	3	130	G1 1/2"	G1 1/2"	15.3
RB40-42*-9	261	286	303	238	68	95	255	225	115	12	154	46	3	130	G1 1/2"	G1 1/2"	15.3
RB40-42*-F	261	286	303	238	68	95	255	225	115	12	154	46	3	130	G1 1/2"	G1 1/2"	15.3
RB40-51*	261	286	303	238	68	95	255	225	115	12	154	46	3	130	G1 1/2"	G1 1/2"	17.0
RB40-52*	261	286	303	238	68	95	255	225	115	12	154	46	3	130	G1 1/2"	G1 1/2"	16.0
RB40-61*	281	286	303	238	68	95	255	225	115	12	154	46	3	130	G1 1/2"	G1 1/2"	18.2
RB40-62*	261	286	303	238	68	95	255	225	115	12	154	46	3	130	G1 1/2"	G1 1/2"	17.2

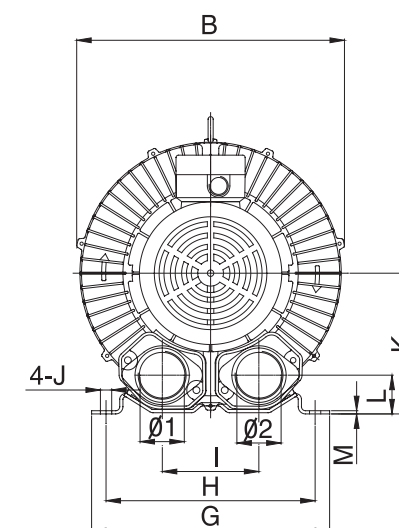
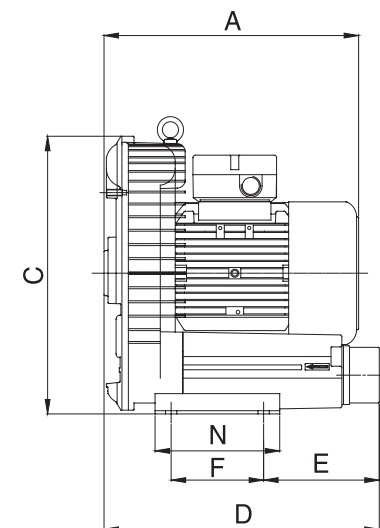


RB40 -

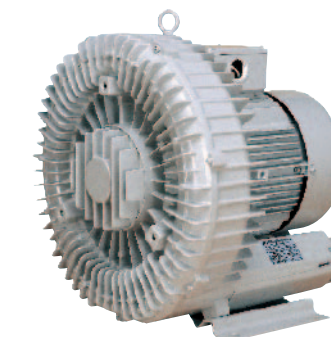


mm

機型 MODEL	A	B	C	D	E	F	G	H	I	J	K	L	M	N	入口徑 ø1	出口徑 ø1	約重 kg
RB50-41*	317	333	345	342	142	115	296	260	120	14	175	48	4	155	G2"	G2"	26.0
RB50-42*	317	333	345	342	142	115	296	260	120	14	175	48	4	155	G2"	G2"	23.0
RB50-51*	317	333	345	342	142	115	296	260	120	14	175	48	4	155	G2"	G2"	26.0
RB50-51*-9	317	333	345	342	142	115	296	260	120	14	175	48	4	155	G2"	G2"	26.0
RB50-52*	317	333	345	342	142	115	296	260	120	14	175	48	4	155	G2"	G2"	23.5
RB50-52*-9	317	333	345	342	142	115	296	260	120	14	175	48	4	155	G2"	G2"	23.5
RB50-52*-F	317	333	345	342	142	115	296	260	120	14	175	48	4	155	G2"	G2"	23.5
RB50-62*	317	333	345	342	142	115	296	260	120	14	175	48	4	155	G2"	G2"	26.0
RB60-52*	364	382	383	380	130	140	325	290	125	15	197	53	4.5	180	G2"	G2"	36.0
RB60-52*-9	364	382	383	380	130	140	325	290	125	15	197	53	4.5	180	G2"	G2"	36.0
RB60-62*	364	382	383	380	130	140	325	290	125	15	197	53	4.5	180	G2"	G2"	37.3
RB60-72*	394	382	383	380	130	140	325	290	125	15	197	53	4.5	180	G2"	G2"	38.4



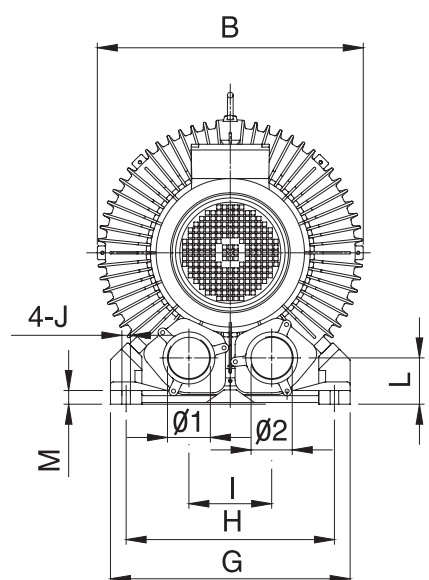
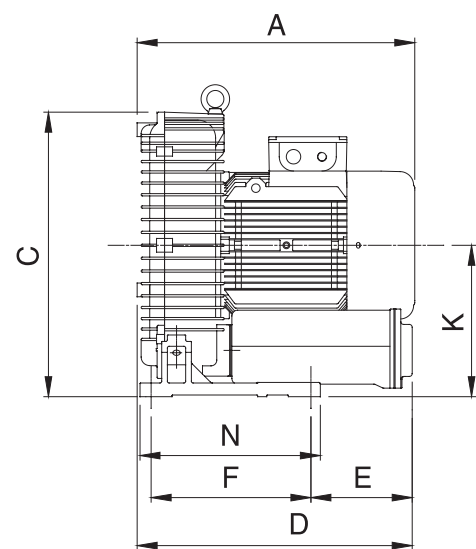
RB50 - ... / RB60 - ...



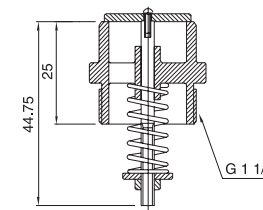
## Dimensions

## Optional Accessories

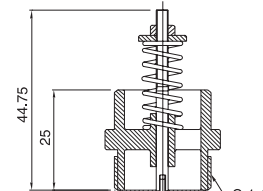
機型 MODEL	A	B	C	D	E	F	G	H	I	J	K	L	M	N	入口徑 ø1	出口徑 ø1	約重 kg
RB80-4B*	487	466	498	482	178	280	420	365	145	15	265	91	24	316	G2 1/2"	G2 1/2"	117
RB80-5B*	487	466	498	482	178	280	420	365	145	15	265	91	24	316	G2 1/2"	G2 1/2"	120
RB80-5B*-9	487	466	498	482	178	280	420	365	145	15	265	91	24	316	G2 1/2"	G2 1/2"	120
RB80-6B*	487	466	498	482	178	280	420	365	145	15	265	91	24	316	G2 1/2"	G2 1/2"	123
RB80-4B*-Z	482	466	474	468	183	170	394	356	152	15	241	66	6	217	G2 1/2"	G2 1/2"	62
RB80-5B*-Z	482	466	474	468	183	170	394	356	152	15	241	66	6	217	G2 1/2"	G2 1/2"	66
RB80-6B*-Z	482	466	474	468	183	170	394	356	152	15	241	66	6	217	G2 1/2"	G2 1/2"	73



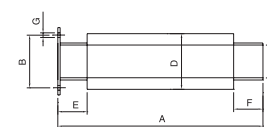
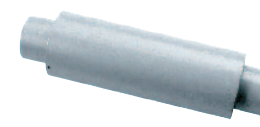
RB80



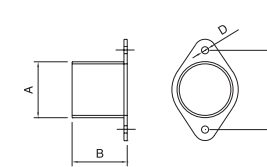
吐出用洩壓閥 / Pressure relief valve for blowers		
型號 Type	適用機型 Machine	Wt. Kg
PR1	For RB40 / RB50 / RB60	0.4



吸入用洩壓閥 / Vacuum relief valve for suction		
型號 Type	適用機型 Machine	Wt. Kg
VR1	For RB40 / RB50 / RB60	0.4



消音管 / Additional silencer									
型號 Type	適用機型 Machine	A	B	C	D	E	F	G	Wt. Kg
AS 1	RB20-/ 30-	260	55-64	38	60	40	40	6.5	0.85
AS 2	RB40-	280	72	50	76	40	40	6.5	1.01
AS 3	RB50-/ 60-	280	82.5	60	89	40	40	9	1.4



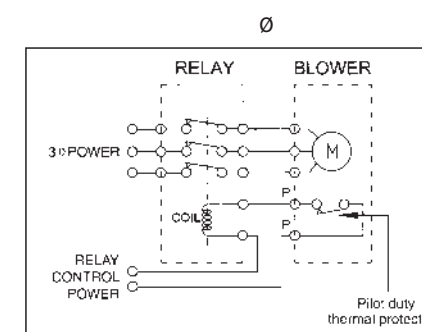
平面管 / Hose Flange						
型號 Type	適用機型 Machine	A	B	C	D	Wt. Kg
HF 1	RB20-/ 30-	38.1	50	55-64	6.5	
HF 2			50		6.5	
	RB50-/ 60-		50		9	

**Thermal protection**

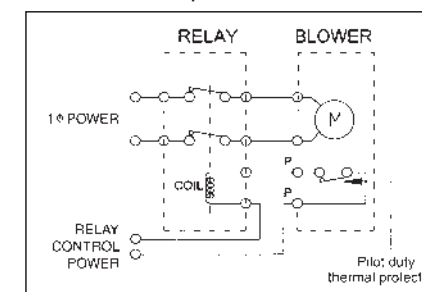
If this is needed, the following conditions must be considered.

**Pilot duty thermal protection:**

- For all RB-20/RB-30/RB-40/RB50-/RB60-series.
- The thermal switch must be connected in series with a magnetic contactor coil.
- The magnetic contactor must be reset manually.



Recommended protector connection (1ø)



高壓鼓風機 / REGENERATIVE / SIDE CHANNEL RING BLOWERS

產品系列 Product Code **RB** **40** -- **5** **2** **0** **F**  
 機種大小 Blower Size  
 Number: 20, 30, 40, 50, 60, 80  
 輸出規格代號 Output Specification  
 Number: 4, 5, 6  
 電源電壓代號 Voltage Specification  
 Single Phase 1=100-120/200-240V 50/60 Hz,  
 9=108-127/208-254V 50/60 Hz  
 108-120/216-240V 50/60 Hz UL/CSA  
 Three Phase: 2=200-240/380-440V 50/60 Hz  
 3=208-240/416-480V 50/60 Hz UL/CSA  
 B=200-240/345-416V 50Hz, 208-275/380-480V 60Hz  
 特殊型式代號 Type Index  
 0=Standard Type  
 U=cCSAus Type  
 1=CE/Standard Type+120°C Temperature control switch  
 2=CE/Standard Type+140°C Temperature control switch  
 3=CE/Standard Type+125°C Temperature control switch  
 F=FUJI VFC 對應機型  
 9= 低壓力對應機型  
 X= 特殊機型

	mbar(hPa)	bar	Pa(N/m <sup>2</sup> )	kgf/cm <sup>2</sup>
1 mbar(hPa)	1	1x10 <sup>-3</sup>	10 <sup>2</sup>	1.02x10 <sup>-3</sup>
1 bar	10 <sup>3</sup>	1	1x10 <sup>5</sup>	1.02
1 Pa(N/m <sup>2</sup> )	0.01	1x10 <sup>-5</sup>	1	1.02x10 <sup>-5</sup>
1 atm	1.013x10 <sup>3</sup>	1.013	1.013x10 <sup>5</sup>	1.033
1 kgf/cm <sup>2</sup> (at)	9.807x10 <sup>2</sup>	0.981	9.807x10 <sup>4</sup>	1
1 mmH <sub>2</sub> O	9.807x10 <sup>-2</sup>	9.807x10 <sup>-5</sup>	9.807	10 <sup>-4</sup>
1 Torr(mm Hg)	1.333	1.333x10 <sup>-3</sup>	1.333x10 <sup>2</sup>	1.36x10 <sup>-3</sup>
1 in.Hg	33.86	3.386x10 <sup>-2</sup>	3.386x10 <sup>3</sup>	3.453x10 <sup>-2</sup>
1 in.H <sub>2</sub> O	2.491	2.49x10 <sup>-3</sup>	2.491x10 <sup>2</sup>	2.54x10 <sup>-3</sup>
1 lb/in <sup>2</sup> (psi)	68.95	6.895x10 <sup>-2</sup>	6.895x10 <sup>3</sup>	7.03x10 <sup>-2</sup>

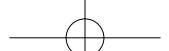
	mmAg	Torr(mm Hg)	in.Hg	in.H <sub>2</sub> O	lb/in <sup>2</sup> (psi)
1 mbar(hPa)	10.199	0.75	2.953x10 <sup>-2</sup>	0.402	1.45x10 <sup>-2</sup>
1 bar	1.02x10 <sup>4</sup>	7.5x10 <sup>2</sup>	29.53	4.015x10 <sup>2</sup>	14.5
1 Pa(N/m <sup>2</sup> )	0.102	7.5x10 <sup>-3</sup>	2.953x10 <sup>-4</sup>	4.015x10 <sup>-3</sup>	1.45x10 <sup>-4</sup>
1 atm	1.033x10 <sup>4</sup>	7.6x10 <sup>2</sup>	29.92	4.068x10 <sup>2</sup>	14.7
1 kgf/cm <sup>2</sup>	10 <sup>4</sup>	7.356x10 <sup>2</sup>	28.96	3.973x10 <sup>2</sup>	14.22
1 mmH <sub>2</sub> O	1	7.354x10 <sup>-2</sup>	2.896x10 <sup>-3</sup>	3.394x10 <sup>-2</sup>	1.42x10 <sup>-3</sup>
1 Torr(mm Hg)	13.59	1	3.937x10 <sup>-2</sup>	0.535	1.934x10 <sup>-5</sup>
1 in.Hg	3.45x10 <sup>2</sup>	25.4	1	13.6	0.491
1 in.H <sub>2</sub> O	25.4	1.868	7.356x10 <sup>-2</sup>	1	3.613x10 <sup>-2</sup>
1 lb/in <sup>2</sup> (psi)	7.03x10 <sup>2</sup>	51.71	2.036	27.68	1

The Catalogue only for reference, without notice if specification changed. / 目錄祇供參考，規格變更不另行通知。

標準捆包尺寸 / Standard Packing

機型 MODEL	樣機 / SAMPLE			建議 訂 單 / SUGGESTED ORDER		
	PACKAGE UNIT	DIMENSIONS(cm)	Wt.( Kgs )	PACKAGE UNIT	DIMENSIONS(cm)	Wt.( Kgs )
RB20-	1pc/wooden case	30.5x27.0x28.0	12	60pcs/pallet	93x111x152	731
RB30-	1pc/wooden case	37.0x36.0x35.5	15	36pcs/pallet	113x111x154	552
RB40-	1pc/wooden case	38.0x36.5x39.0	20	24pcs/pallet	79x111x168	490
RB50-	1pc/wooden case	42.5x40.5x42.0	29	24pcs/pallet	88x124x180	696
RB60-	1pc/wooden case	47.0x47.0x50.5	44	18pcs/pallet	96x144x164	806
RB80-	1pc/wooden case	80.0x62.0x70.0	123	1pcs/pallet	80x62x70	123

	m <sup>3</sup> /h	m <sup>3</sup> /min	m <sup>3</sup> /s	i/min	cfm(ft <sup>3</sup> /min)	gal/min
1 m <sup>3</sup> /h	1	1.667x10 <sup>-2</sup>	2.778x10 <sup>-4</sup>	16.67	0.588	4.403
1 m <sup>3</sup> /min	60	1	1.667x10 <sup>-2</sup>	10 <sup>3</sup>	35.28	2.642x10 <sup>2</sup>
1 m <sup>3</sup> /s	3600	60	1	6x10 <sup>4</sup>	2.117x10 <sup>3</sup>	1.585x10 <sup>4</sup>
1 l/min	6x10 <sup>-2</sup>	10 <sup>-3</sup>	1.667x10 <sup>-5</sup>	1	3.528x10 <sup>-2</sup>	0.264
1 cfm(ft <sup>3</sup> /min)	1.699	2.832x10 <sup>-2</sup>	4.72x10 <sup>-4</sup>	28.32	1	7.481
1 gal/min	0.227	0.378	6.306x10 <sup>-5</sup>	3.784	0.133	1



高壓式鼓風機  
REGENERATIVE / SIDE CHANNEL RING BLOWER



賀欣機械廠股份有限公司  
H.S.Machinery Co., Ltd.  
台北縣樹林市中正路 632 巷 5 號  
No.5,Lane 632,Chung Cheng Rd,Shulin City,  
Taipei Hsien Taiwan  
TEL:+886-2-2689-1671~2,2689-5501~2  
FAX:+886-2-26896600,26893657  
<http://www.hohsing.com>  
Email:sales@hohsing.com.tw



CAT-05-001 印製日期 2010.10

