



根据EN 593生产的通用对夹式蝶阀，根据不同行业的应用工况，有多种材质可供选择。

技术参数

公称通径:	DN 20 - DN 1200 (DN 20 仅有 PN 10/16)
面对面标准:	EN 558 Series 20 ISO 5752 Series 20 API 609 Table 1
连接法兰:	EN 1092 PN 6/10/16 ASME Class 150 AS 4087 PN 16
法兰密封面:	EN 1092 Form A /B ASME RF, FF
顶法兰:	EN ISO 5211
阀门标识:	EN 19
密封等级:	EN 12266 (Leakage rate A) ISO 5208, Category 3
工作温度:	-40°C to +200°C (与压力、介质及材质有关)
工作压力:	最大 16 bar

产品特点

- 保证阀门双向完全密封
- 阀体和阀板精加工，扭矩小，使用寿命长
- 阀杆上的三个轴承防止阀杆偏斜，即使使用多年以后，依然能够保证很高的定位精度
- 四个法兰定位孔确保安装时阀门位置正确
- 可任意方向安装
- 免维护
- 可拆卸，材料可循环使用
- 喷涂行业，可选用无硅处理阀门

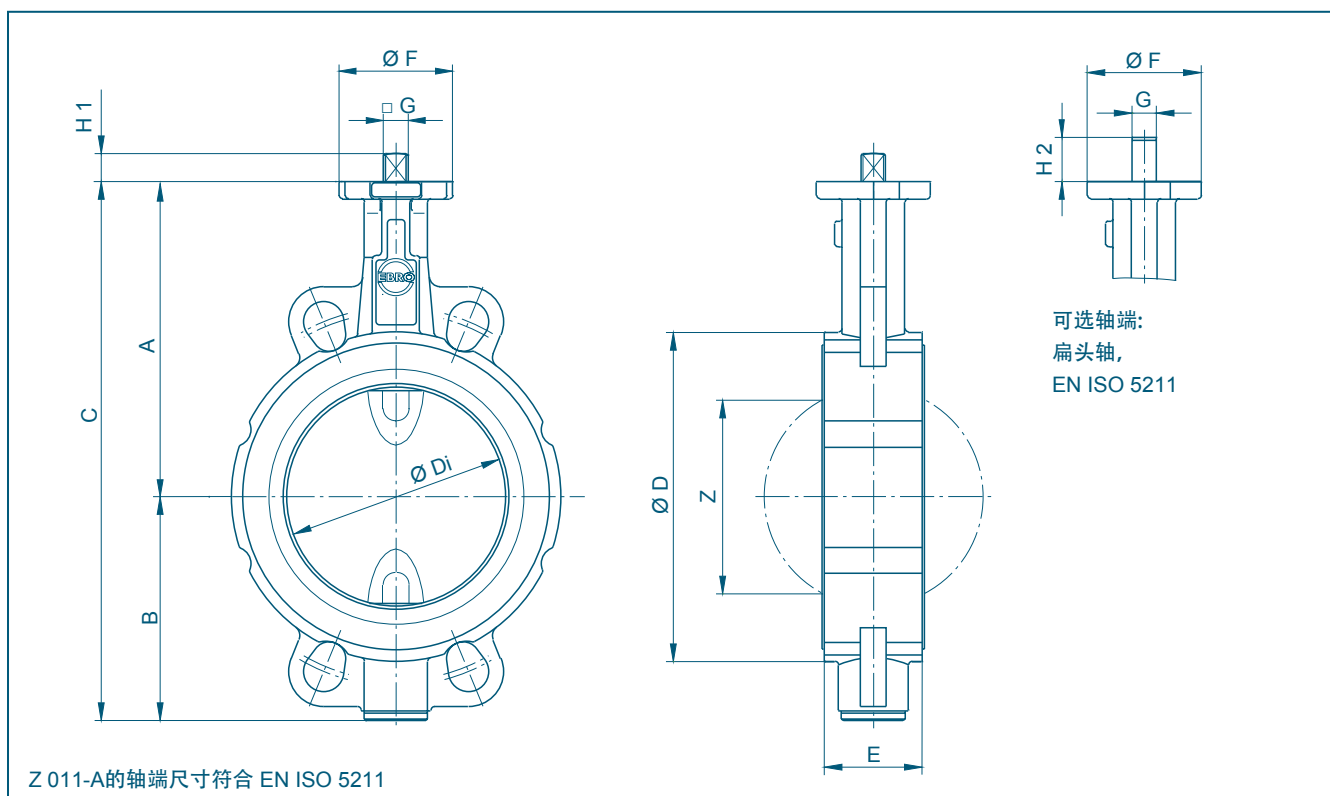
应用行业:

- 化工和石化
- 水处理和污水处理
- 气力输送
- 造船
- 能源工程
- 危险品运输 (EN 14432)



铝阀体口径: DN 50 - DN 400

对夹式蝶阀 Z 011-A



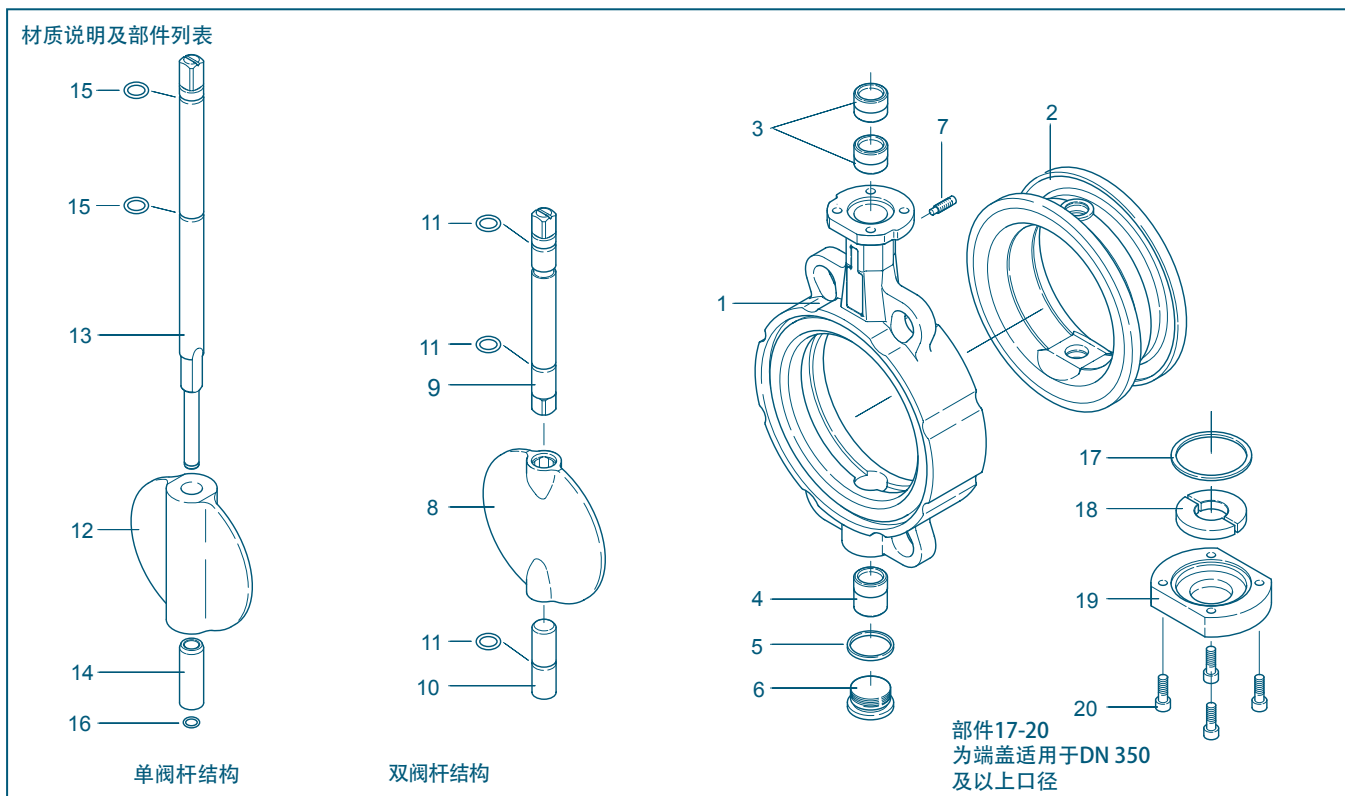
DN [mm]	英寸 [in]	尺寸 [mm]											重量 [kg] (GG-25)		
		A	B	C	D	Di	E	F	顶法兰	G	H1	H2	Z	双阀杆	单阀杆
20	¾	104	45	149	59	31,5	33	54	F04	11	12	19	-	1,3	-
25	1	104	45	149	63	31,5	33	54	F04	11	12	19	-	1,3	-
32	1¼	104	50	154	68	31,5	33	54	F04	11	12	19	-	1,4	-
40	1½	113	66	179	80	38	33	54	F04	11	12	19	22	1,8	-
50	2	126	84	210	95	48,5	43	54	F04	11	12	19	25	2,2	-
65	2½	134	93	227	115	63,5	46	54	F04	11	12	19	45	2,9	-
80	3	157	104	261	138	78,5	46	65	F05	14	16	25	65	4,0	4,5
100	4	167	115	282	158	98,5	52	65	F05	14	16	25	85	5,2	5,8
125	5	180	127	307	188	123,5	56	65	F05	14	16	25	111	6,9	7,5
150	6	203	150	353	212	148	56	90	F07	17	19	30	139	9,5	11,0
200	8	228	176	404	268	199	60	90	F07	17	19	30	190	13,2	15,0
250	10	266	212	478	320	248	68	125	F10	22	24	39	240	22,5	25,5
300	12	291	237	528	370	296	78	125	F10	22	24	39	287	31,5	35,0
350	14	332	269	601	408	338	78	150	F12	*	*	-	330	39,4	45,0
400	16	363	314	677	470	388	102	150	F12	*	*	-	378	58,7	64,5
450	18	397	335	732	530	430,5	114	210	F16	*	*	-	417	91,0	95,5
500	20	437	371	808	574	494,5	127	210	F16	*	*	-	474	107,0	113,5
600	24	498	469	967	675	590	154	300	F16/F25	*	*	-	563	171,0	198,0
700	28	581	507	1088	772	680	165	300	F16/F25	*	*	-	660	251,0	304,0
800	32	630	556	1186	874	780	190	300	F25	*	*	-	757	355,0	375,0
900	36	696	617	1313	973	880	203	300	F25	*	*	-	860	456,0	498,0
1000	40	771	675	1446	1070	980	216	350	F30	*	*	-	956	570,0	718,0
1200	48	880	810	1690	1510	1170	254	350	F30	*	*	-	1154	-	1156,0

* 与执行机构匹配

制造厂保留对参数的修改权



对夹式蝶阀 Z 011-A



序号	名称	材质	材料标号	ASTM	序号	名称	材质	材料标号	ASTM				
1	阀体	铝合金	G-AISI9Cu3	3.2163	B 380.1	9/10	阀杆	不锈钢	X39CrMo17-1	1.4122			
			G-AISI10Mg	3.2381	361.1				X14CrMoS17	1.4104	430 F		
		灰铸铁	GG-25	0.6025	40 B				X5/(X2)CrNiMo17-12-2	1.4401/1.4404	316		
		球墨铸铁	GGG-40	0.7040	60-40-18				Hastelloy	2.4883	Hastelloy		
			GGG-40.3	0.7043					CuAl10Ni	2.0975			
	碳钢	GS-C25	1.0619	WCB	11	O型圈	NBR	丁腈橡胶					
	不锈钢	G-X5CrNiMo19-11-2	1.4408	CF8M			FPM	氟橡胶					
2	阀座	NBR	丁腈橡胶		12	阀板 (单阀杆)	球墨铸铁	GGG-40	0.7040	60-40-18			
		EPDM	三元乙丙橡胶				不锈钢	G-X5CrNiMo19-11-2	1.4408	CF8M			
		CSM	氯磺化聚乙烯				铝青铜	G-CuAl10Ni	2.0975	C 95800			
		FPM	氟橡胶				涂层	Halar, Rilsan					
		VSI	硅橡胶				表面处理	电解抛光、镜面抛光					
		SBR-green	聚氨基甲酸乙酯										
3/4	轴套	黄铜	MS 58	2.0401	B 45	13	单阀杆	不锈钢	X14CrMoS17	1.4104	430 F		
		聚酰胺	PA 66						X39CrMo17-1	1.4122			
		PTFE	聚四氟乙烯						X5CrNiMo17-12-2	1.4401	316		
5	密封垫片DIN 7603	铜	Cu		Copper	14	单阀杆钢套	铝青铜	CuAl10Ni	2.0975			
		不锈钢	G-X5CrNiMo19-11-2	1.4408	CF8M			不锈钢	X5CrNi18-10	1.4301	304		
7	顶丝 DIN 915	碳钢镀锌	45 H galvanized			15	O型圈	NBR	丁腈橡胶				
		不锈钢	A4-70		B8M			16	卡簧	FPM	氟橡胶		
										不锈钢	X39CrMo17-1	1.4122	
8	阀板	铸钢	St 52.3	1.0570	572-50	17	O型圈	NBR	丁腈橡胶				
		不锈钢	G-X5CrNiMo19-11-2	1.4301	304			18	开口垫片	黄铜	MS 58	2.0401	B 45
			G-X6CrNiMo18-10	1.4408	CF8M								
			X2CrNiMo17-12-2	1.4404	316 L					19	端盖	灰铸铁	GG-25
			X6CrNiMoTi17-12-2	1.4571	316 Ti								
	G-X2CrNiMoN26-7-4	1.4469	F 51	20	螺栓	Hastelloy	2.4883	Hastelloy					
	Hastelloy	2.4883	Hastelloy										
	铝青铜	G-CuAl10Ni	2.0975	C 95800			碳钢镀锌	45 H galvanized					
	涂层	Halar, Rilsan, NBR, EPDM					不锈钢	A2-70	B 8				
	表面处理	电解抛光、镜面抛光					不锈钢	A4-70	B8M				
							其他材质, 欢迎垂询						

制造厂保留对参数的修改权



对夹式蝶阀 Z 011-A

扭矩

- 右表所列数据为液体或润滑介质时，阀门的启动扭矩值

- 右表所列数据为参考值，实际数值与多种因素有关，如压力、介质、橡胶材质、质量、温度等

- 更多数据，请联系我们的工程师

- 颗粒粉末状（非润滑）介质
Md x 1,3

- 干燥气体/高粘度介质
Md x 1,2

DN [mm]	英寸 [in]	工作压力			
		3 bar 阀板	6 bar 阀板	10 bar 阀板	16 bar 阀板
20	¾	5	5	5	-
25	1	5	5	5	-
32	1¼	5	5	5	-
40	1½	8	8	8	8
50	2	9	9	9	9
65	2½	18	18	18	18
80	3	8	10	18	24
100	4	9	18	28	37
125	5	15	22	45	59
150	6	36	45	78	125
200	8	59	76	140	200
250	10	150	180	200	240
300	12	200	240	280	360
350	14	350	540	610	700
400	16	420	620	750	850
450	18	720	746	860	1500
500	20	900	1100	2255	3690
600	24	1050	2100	3000	5830
700	28	1560	2240	3450	8100
800	32	2070	3800	6600	11200
900	36	2700	4900	7100	14500
1000	40	4600	6780	11500	24400
1200	48	7800	12000	21000	44000

单位: Nm

Kv值

- 右表 Kv值 (m³/h) 为水温 5°C ~ 30°C (41°F ~ 86°F)，压差为 Δp = 1 bar时所测水流量

- 右表所列Kv值为欧洲权威水力实验室测得

- 允许介质最大流速：
液体：最大 4,5 m/s
气体：最大 70 m/s

- 开度为 30° ~ 70°时，流量和开度为近似线性关系

- 应避免气蚀现象

更多的数据，请联系我们的工程师

DN [mm]	英寸 [in]	开启角度 α°							
		20°	30°	40°	50°	60°	70°	80°	90°
20	¾	-	3,46	5,95	7,97	9,7	11,2	12,8	14,5
25	1	-	3,53	7,33	11,5	15,8	20,0	24,0	27,3
32	1¼	-	2,56	7,97	15,5	24,2	33,0	40,8	46,6
40	1½	0,94	4,96	11,9	20,7	30,4	40,2	49,0	55,8
50	2	3,84	10,1	20,7	34,4	49,7	65,2	79,5	91,2
65	2½	9,5	16,6	39,1	72,6	113	157	199	235
80	3	15,6	20,6	51,4	102	165	234	304	368
100	4	24,9	39,8	96,5	183	288	398	503	589
125	5	51,8	67,2	135	256	428	652	926	1250
150	6	76,5	97,3	197	375	629	957	1360	1830
200	8	137	187	373	697	1160	1760	2510	3400
250	10	227	271	563	1090	1850	2830	4010	5390
300	12	287	409	820	1550	2610	4050	5880	8120
350	14	399	488	1070	2110	3590	5480	7760	10400
400	16	557	703	1360	2600	4470	7060	10400	14600
450	18	716	907	1810	3440	5830	8980	13000	17800
500	20	875	1110	2250	4280	7180	10900	15500	20900
600	24	1230	1550	3150	6010	10090	15400	21800	29400
700	28	1100	1770	3590	6610	10900	16400	23200	31400
800	32	1670	2680	5450	10000	16500	24900	35200	47600
900	36	1960	3150	6390	11800	19300	29200	41300	55900
1000	40	2430	3890	7910	14600	23900	36100	51100	69100
1200	48	3500	5620	11400	21000	34500	52100	73800	99800

制造厂保留对参数的修改权



آدرس دفتر مرکزی: تهران، خیابان شریعتی، بالاتر از تقاطع مطهری، جنب بانک ملی، پلاک ۵۰۴ - کدپستی: ۱۵۴۷۱۵۱۶۶

آدرس فروشگاه: خیابان شمالی روبروی پارک شهر، کوچه افخمی، پلاک ۷۱

شماره های تماس: ۸۶۰۲۹۸۰۷-۸۶۰۲۲۹۸۰۸-۸۸۴۳۲۵۰۹-۸۸۴۳۲۵۰۹

فکس: ۴۳۸۵۴۳۸

ایمیل: info@radocorp.com

www.ebro.cn

ebrobj@ebro.cn

www.ebro-armaturen.com

post@ebro-armaturen.com

01.2019