



软密封双法兰蝶阀适用于高压工况，硫化阀座和单阀杆的结构，使得最大工作压力可至25bar。

### 产品特点

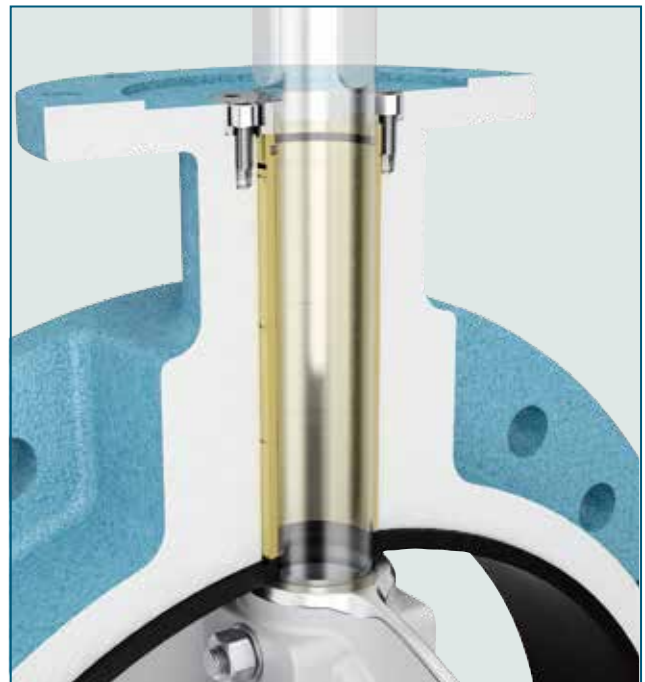
- 双法兰设计蝶阀
- 可任意方向安装
- 三重轴套
- 可单法兰安装
- 免维护
- 硫化阀座和单阀杆的结构,用于高压环境
- 可调整轴套 DN600 及以下口径 $\geq 16$  bar

### 应用行业:

- 海上石油开采平台
- 水处理和污水处理
- 电力
- 海水淡化
- 罐车
- 管网
- 泵站

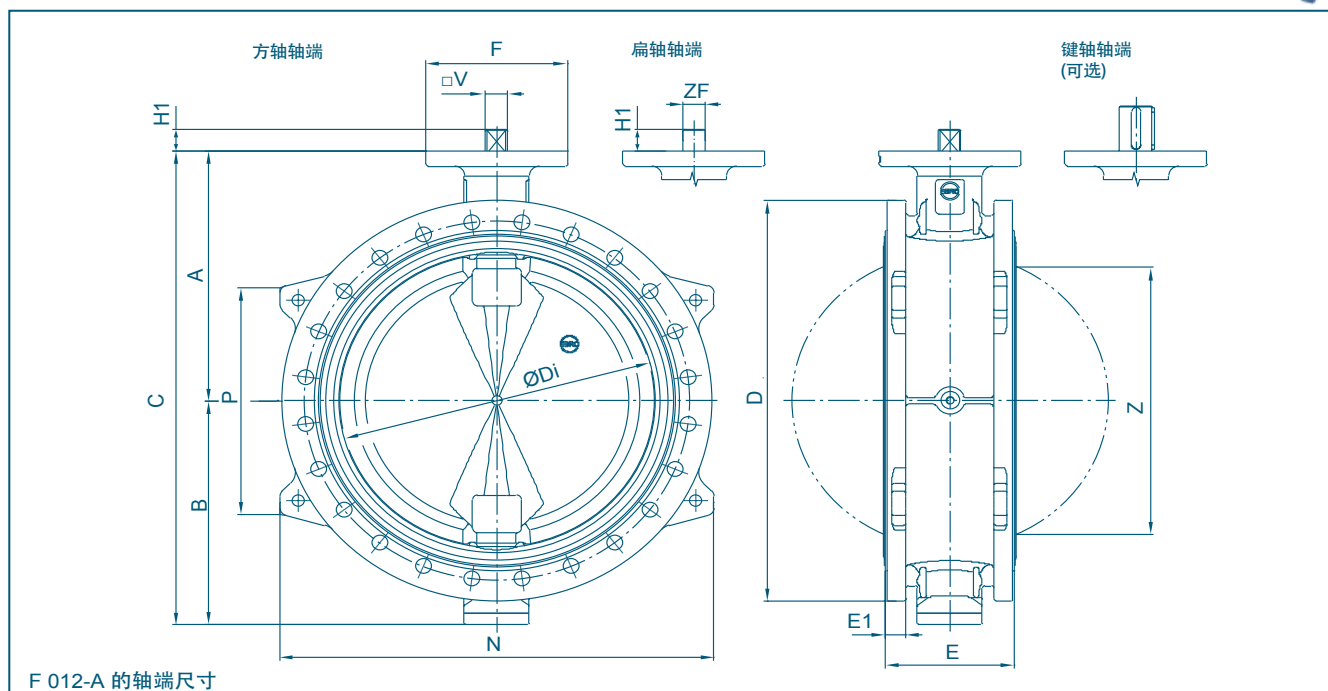
### 技术参数

公称通径:	DN 50 - DN 1400
面对面标准:	EN 558 Series 13 ISO 5752 Series 13
连接法兰:	EN 1092 PN 6/10/16/25 ASME B16.5 / B16.47 ASME Class 150 (PS max=19 bar) ASME Class 300 (PS max=25 bar) AS/NZS 4087 PN 16 / PN21 / PN35 AS 2129 Tab.E / Tab.F JIS B 2220 10K 连接法兰不适用于全部口径，其他法兰备索
法兰密封面:	EN 1092 Form A / B ASME RF, FF
顶法兰:	EN ISO 5211
阀门标识:	EN 19
密封等级:	EN 12266 (Leakage rate A) ISO 5208, Category 3
工作温度:	-40°C to +200°C (与压力、介质及材质有关)
工作压力:	最大25 bar
压差:	最大 $\Delta p$ 25 bar
真空应用:	最高至绝对压力1 mbar



可调整轴套可以确保阀门高压工况下的密封，且可在线调整。

# 双法兰蝶阀 F012-A



F 012-A 的轴端尺寸

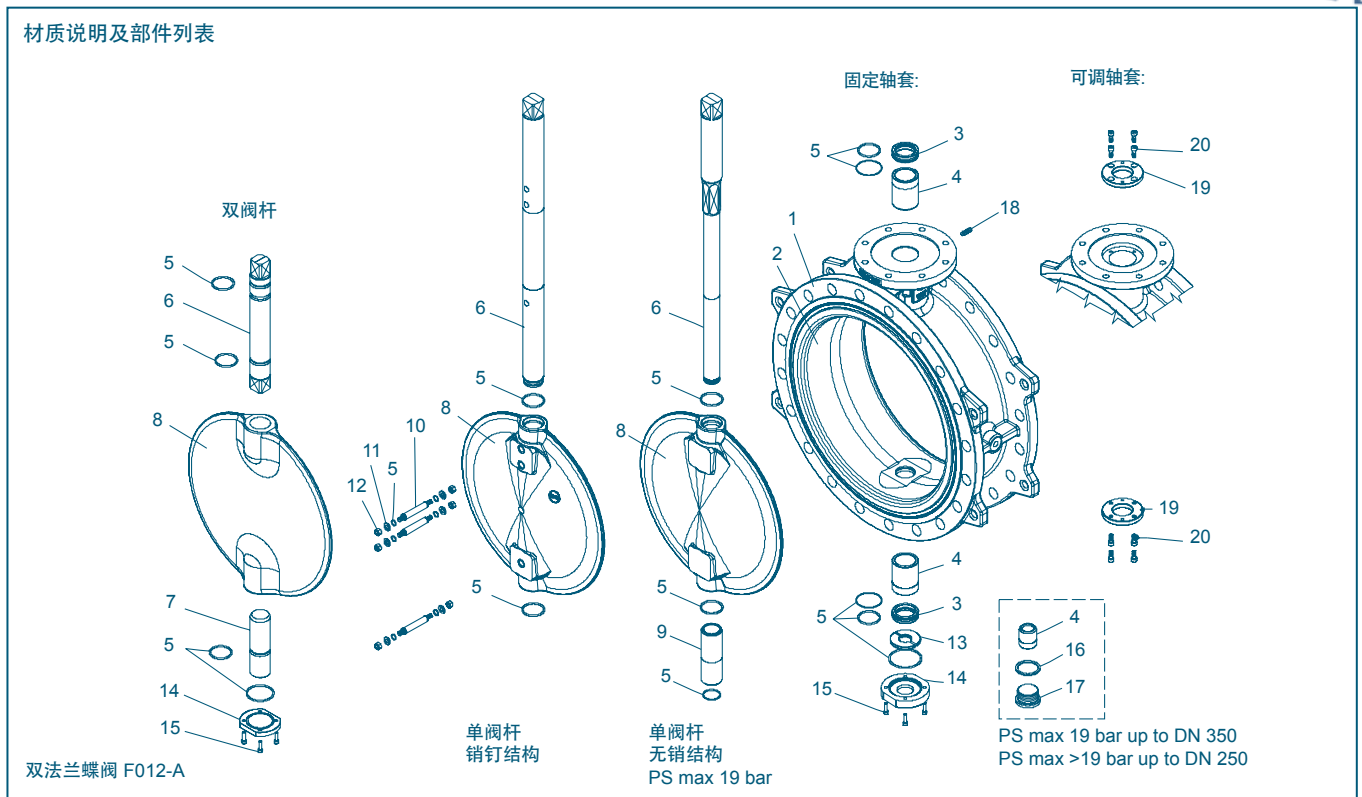
DN [mm]	英寸 [inch]	尺寸 [mm]															重量 [kg] (EN-JS1030)	
		A	B	C	ØDi	ØD	E1	E	ØF	顶法兰	ZF/V	H1	N	P	Z	轴套 固定 可调整		
50	2	126	84	210	48	165	18	108	54	F04	11	12	-	-	-	x	-	6
65	2 1/2	134,5	93,5	228	63	185	18	112	54	F04	11	12	-	-	-	x	-	10
80	3	157	104	261	78	200	20	114	65	F05	14	16	-	-	-	x	-	12
100*	4	168	127	295	98	254	22	127	65	F05	14	16	-	-	-	x	-	18
100	4	168	114	282	98	228	20	127	65	F05	14	16	-	-	-	x	-	18
125*	5	180	140	320	123	280	26	140	90	F07	14	16	-	-	-	x	-	24
150*	6	203	150	353	148	285	22	140	90	F07	17	19	-	-	56	x	-	26
150	6	203	153	356	148	305	29	140	90	F07	17	19	-	-	56	x	-	30
200	8	229	177	406	198	345	24	152	90	F07	17	19	-	-	131	x	-	30
200*	8	260	215	475	198	381	30	152	125	F10	17	20	-	-	131	x	-	56
250	10	266	213	479	248	406	26	165	125	F10	22	24	-	-	189	x	-	40
250*	10	305	250	555	248	445	28	165	150	F12	22	24	-	-	189	x	-	79
250*	10	266	215	481	248	430	27	165	125	F10	22	24	-	-	189	x	-	57
250*	10	305	250	555	248	430	21	165	150	F12	22	24	-	-	189	x	-	75
300	12	291	237	528	296	483	28	178	125	F10	22	24	-	-	240	x	-	73
300*	12	350	285	635	296	521	33	178	150	F12	22	24	-	-	240	x	-	110
300*	12	335	285	620	296	515	36	178	150	F12	22	24	520	150	240	x	-	108
350	14	332	278	610	337	533	33	190	150	F12	**	**	540	300	282	x	-	103
350*	14	390	322	712	338	584	32	190	175	F14	27	29	590	300	282	x	-	150
400	16	363	322	685	390	597	32	216	175	F12/F14	**	**	610	310	328	x	-	150
400	16	363	322	685	390	580	32	216	150	F12	**	**	-	-	328	x	-	140
400*	16	435	360	795	390	660	42	216	210	F16	27	29	665	200	328	x	-	215
400*	16	430	360	790	390	648	37	216	175	F14	27	29	-	-	328	x	-	210
450*	18	397	368	765	426	640	33	222	175	F14	36	38	680	310	367	x	-	179
450*	18	465	385	850	426	711	37	222	210	F16	36	38	720	300	367	x	-	250
500	20	437	404	841	489	715	38	229	210	F14/F16	**	**	740	350	436	x	-	204
500*	20	500	415	915	489	775	44	229	300	F25	**	**	790	370	436	x	-	310
600	24	498	469	967	581	840	42	267	300	F16/F25	**	**	870	420	521	-	x	330
600*	24	498	469	967	581	790	45	267	300	F14/F16/F25	**	**	-	-	521	x	-	467
600*	24	580	500	1080	581	914	44	267	300	F25	**	**	930	440	521	-	x	457
700	28	581	526	1107	674	935	46	292	350	F25/F30	**	**	940	510	612	-	x	480
700*	28	635	560	1195	674	995	50	292	350	F30	**	**	1010	350	612	-	x	600
800	32	630	591	1221	781	1060	52	318	350	F25/F30	**	**	1080	450	717	-	x	598
800	32	660	590	1250	781	1060	50	318	350	F25/F30	**	**	1070	600	717	-	x	666
800*	32	660	595	1255	781	1085	55	318	415	F35	**	**	1100	450	717	-	x	760
900*	36	800	685	1485	881	1185	61	330	415	F30/F35	**	**	1210	600	821	-	x	941
900	36	800	685	1485	881	1185	52	330	350	F25/F30	**	**	1190	620	821	x	-	932
900	36	696	645	1341	881	1122	52	330	300	F25	**	**	-	-	821	x	-	650
1000*	40	771	680	1451	980	1290	51	410	475	F30/F35/F40	**	**	1300	680	895	-	x	1100
1000	40	771	675	1446	980	1255	56	410	415	F25/F30/F35	**	**	1270	680	895	-	x	1092
1000	40	850	725	1575	980	1275	59	410	475	F35/F40	**	**	1310	600	895	x	-	1245
1000*	40	850	725	1575	980	1275	62	410	475	F35/F40	**	**	1310	600	895	-	x	1239
1000*	40	850	725	1575	980	1360	67	410	475	F35/F40	**	**	1370	600	895	-	x	1426
1200	48	935	810	1745	1176	1511	54	470	475	F35/F40	**	**	1520	800	1083	-	x	1722
1200*	48	1004	862	1866	1176	1575	63	470	560	F40/F48	**	**	1590	800	1085	-	x	1785
1200	48	905	810	1715	1176	1455	60	470	350	F25/F30	**	**	1475	600	1083	x	-	1440
1400*	56	1120	958	2078	1372	1795	86	530	560	F48	**	**	1830	800	1271	-	x	3060

\*工作压力 ≥19 bar \*\*与执行机构匹配

制造厂保留对参数的修改权

# 双法兰蝶阀 F012-A

## 材质说明及部件列表



序号	名称	材质	材质标号	序号	名称	材质	材质标号			
1	阀体	球墨铸铁	EN-GJS-400-15	10	销钉	不锈钢	X5CrNi18-10 1.4301			
		碳钢	GP240GH			碳钢镀镍	45 H galvanized			
2	阀座 / 硫化	NBR	丁腈橡胶	11	垫片	不锈钢	A4			
		EPDM	三元乙丙橡胶			12	螺母	不锈钢	A4	
3/4	轴套	黄铜	CuZn39Pb3	13	开口垫片	黄铜	CuZn39Pb3 CW614N			
		5	O型圈			14	端盖	碳钢	S235JR	
6/7	阀杆		X14CrMoS17	1.4104	15	螺栓	球墨铸铁	EN-GJS-400-15 EN-JS1030		
			X2CrNiMo17-12-2	1.4122			碳钢镀镍	45 H galvanized		
			X5/(X2)CrNiMo17-12-2	1.4401/1.4404			16	密封垫片 DIN 915	铜	Cu
			G-X5CrNiMo19-11-2	1.4408			17	阀塞 DIN 908	碳钢	11SMnPb30 1.0718 nickel-plated
			G-X2CrNiMoN26-7-4	1.4462					18	顶丝 DIN 915
	CuAl10Fe5Ni5-C	1.4469			不锈钢	X5CrNiMo17-12-2 1.4401				
	X5CrNiCuNb 16-4*	1.4452*			涂层	Halar, Rilsan, Nonstick				
8	阀板	球墨铸铁	EN-GJS-400-15	EN-JS1030	19	压盖	碳钢	S235JR		
		不锈钢	G-X5CrNiMo19-11-2	1.4408			20	螺栓	不锈钢	A4
			G-X2CrNiMoN26-7-4*	1.4469*					表面处理	电解抛光、镜面抛光
9	单阀杆钢套	铝青铜	CuAl10Fe5Ni5-C	CC333G						
		表面处理	电解抛光、镜面抛光							

\* 此材质仅针对 PS ≥19 bar

制造厂保留对参数的修改权



# 双法兰蝶阀 F012-A

## 扭矩

- 右表所列数据为液体或润滑介质时，阀门的启动扭矩值

- 右表所列数据为参考值，实际数值与多种因素有关，如压力、介质、橡胶材质、质量、温度等

- 更多数据，请联系我们的工程师

- 颗粒粉末状（非润滑）介质  
Md x 1,3

- 干燥气体/高粘度介质  
Md x 1,2

DN [mm]	英寸 [in]	工作压力						
		3 bar 阀板	6 bar 阀板	10 bar 阀板	16 bar 阀板	19 bar 阀板	21 bar 阀板	25 bar 阀板
50	2	5	7	7	9	-	-	30
65	2½	7	9	13	18	-	-	40
80	3	8	10	18	24	-	-	58
100	4	9	18	28	37	53	66	90
125	5	15	22	45	59	-	-	150
150	6	36	45	78	125	156	182	230
200	8	59	76	140	200	242	278	350
250	10	150	180	200	240	355	440	600
300	12	200	240	280	360	570	710	950
350	14	350	540	610	700	910	1080	1400
400	16	420	620	750	850	1320	1610	2050
450	18	720	746	860	1500	2000	2410	3200
500	20	900	1100	2255	3690	4170	4630	5500
600	24	1050	1800	3000	5830	6550	7130	8000
700	28	1600	2240	3450	8100	9860	11100	13000
800	32	2200	3900	6600	11200	14250	16450	20000
900	36	2800	4900	7100	14500	19150	22900	30000
1000	40	4800	6760	11500	24400	30500	35300	44000
1200	48	7800	12000	21000	44000	53800	62300	78000
1400	56	-	-	-	-	77100	90900	116000

\* 最大扭矩 (Nm)

## Kv值

- 右表 Kv值 (m³/h) 为水温 5°C ~ 30°C (41°F ~ 86°F)，压差为 Δp = 1 bar 时所测水流量

- 右表所列Kv值为欧洲权威水力实验室测得

- 允许介质最大流速：  
液体：最大 4,5 m/s  
气体：最大 70 m/s

- 开度为 30°~ 70°时，流量和开度为近似线性关系

- 应避免气蚀现象

更多的数据，请联系我们的工程师

DN [mm]	英寸 [in]	开启角度 α°							
		20°	30°	40°	50°	60°	70°	80°	90°
50	2	3,84	10,1	20,7	34,4	49,7	65,2	79,5	91,2
65	2½	9,5	16,6	39,1	72,6	113	157	199	235
80	3	15,6	20,6	51,4	102	165	234	304	368
100	4	24,9	39,8	96,5	183	288	398	503	589
125	5	51,8	67,2	135	256	428	652	926	1250
150	6	76,5	97,3	197	375	629	957	1360	1830
200	8	137	187	373	697	1160	1760	2510	3400
250	10	227	271	563	1090	1850	2830	4010	5390
300	12	287	409	820	1550	2610	4050	5880	8120
350	14	399	488	1070	2110	3590	5480	7760	10400
400	16	557	703	1360	2600	4470	7060	10400	14600
450	18	716	907	1810	3440	5830	8980	13000	17800
500	20	875	1110	2250	4280	7180	10900	15500	20900
600	24	1230	1550	3150	6010	10090	15400	21800	29400
700	28	1100	1770	3590	6610	10900	16400	23200	31400
800	32	1670	2680	5450	10000	16500	24900	35200	47600
900	36	1960	3150	6390	11800	19300	29200	41300	55900
1000	40	2430	3890	7910	14600	23900	36100	51100	69100
1200	48	3500	5620	11400	21000	34500	52100	73800	99800
1400	56	5150	8260	16780	30900	50700	76500	108000	147000

制造厂保留对参数的修改权

**RADO**  
پایا صنعت تجارت رادوین

آدرس دفتر مرکزی: تهران، خیابان شریعتی، بالاتر از تقاطع مطهری، جنب بانک ملی، پلاک ۵۵۶ - کدپستی: ۱۵۴۷۶۱۵۱۶۶

آدرس فروشگاه: خیابان شمالی روبروی پارک شهر، کوچه اخمی، پلاک ۲۱

شماره های تماس: ۸۶۰۲۹۸۰۷-۸۶۰۲۹۴۸-۸۸۴۳۴۲۵۹-۸۸۴۳۸۹۶۳

فکس: ۴۳۸۵۴۳۸۰

ایمیل: info@radocorp.com

www.ebro.cn

www.ebro-armaturen.com

01.2019

ebrobj@ebro.cn

post@ebro-armaturen.com